

User Guide

Floor mount

NL | Gebruikershandleiding
Vloermontage

DE | Benutzerhandbuch
Bodenmontage

FR | Manuel de l'utilisateur
Support au sol

IT | Manuale di istruzioni
Montaggio a pavimento

ES | Manual de usuario
Montaje en el suelo



EN | Floor mount

Carefully read this manual before using the product.
Keep the manual for future reference.

Safety Warnings

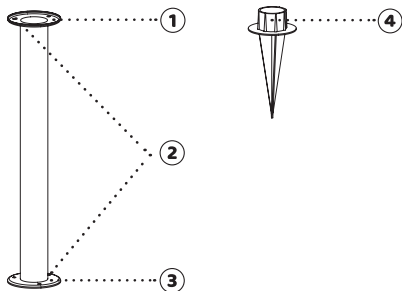
- Do not install the product near extreme heat sources, humid environments, or corrosive substances.
- Avoid contact with sharp objects and strong chemicals.
- Suitable for outdoor use.
- This product is not a toy; keep it out of reach of children.
- Ensure that the product is securely and correctly mounted using the provided screws and mounting materials.

Specifications

Material: Powder-coated stainless steel + ABS
Included: 3 x screw ST5x50mm
3 x screw M4x10mm
3 x plug Ø8x40mm
1 x Ground spike

Product details

1. Lamp holder
2. Screw holes
3. Floor mounting
4. Ground spike



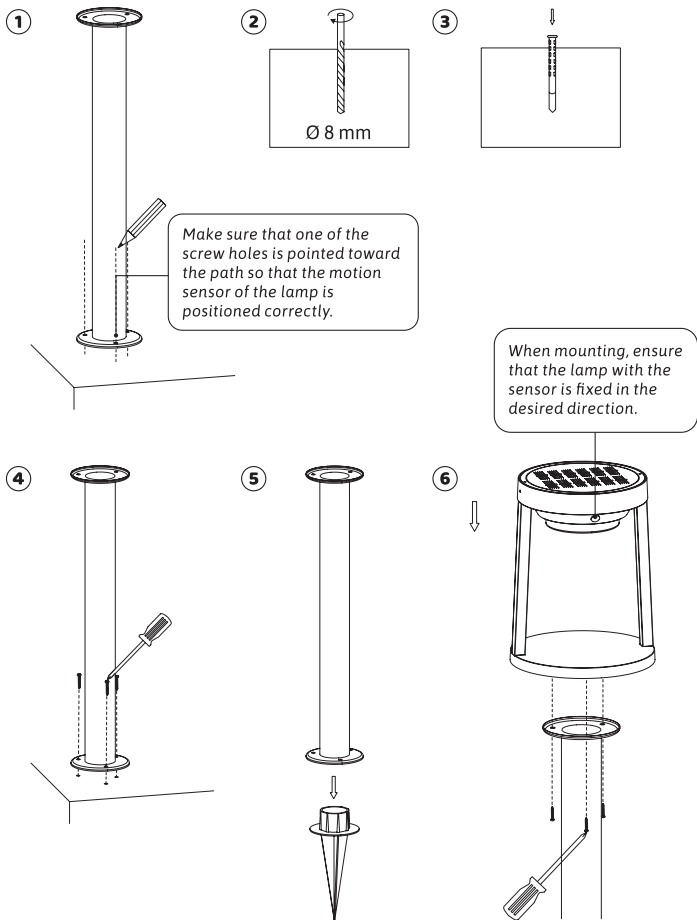
Instruction video

Scan the QR code for the instruction video.



Installation

The floor mount can be secured in two ways. Use screws for a hard surface (see fig. 1 to 4). Or use the ground spike for a soft surface (see fig. 5).



NL | Vloermontage

Lees deze handleiding zorgvuldig door voordat u het product gebruikt.
Bewaar de handleiding voor toekomstige referentie.

Veiligheidswaarschuwingen

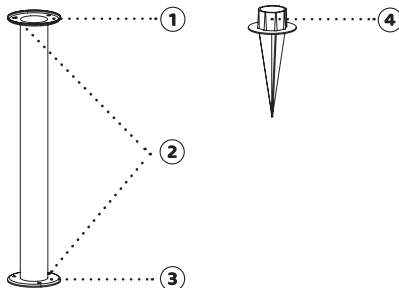
- Installeer het product niet in de buurt van extreme warmtebronnen, vochtige omgevingen of corrosieve stoffen.
- Vermijd contact met scherpe voorwerpen en sterke chemicaliën.
- Geschikt voor buitengebruik.
- Dit product is geen speelgoed; houd het buiten het bereik van kinderen.
- Zorg ervoor dat het product stevig en correct wordt gemonteerd met de bijgeleverde schroeven en montage materialen.

Specificaties

Materiaal: Gepoedercoat roestvrij staal + ABS
Meegeleverd: 3x schroef ST5x50mm
3 x schroef M4x10mm
3 x plug Ø8x40mm
1 x Grondspies

Product details

1. Houder voor lamp
2. Schroefgaten
3. Vloerbevestiging
4. Grondspies



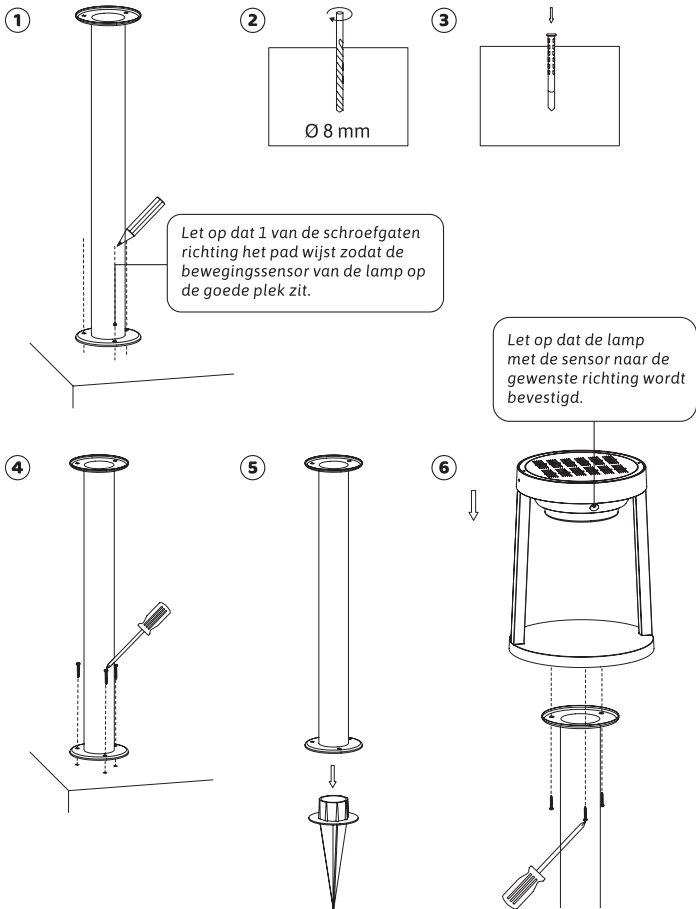
Instructievideo

Scan de QR code voor de instructievideo.



Montage

De vloermontage kan op 2 manieren worden bevestigd. Gebruik de schroeven voor een harde ondergrond (zie fig. 1 t/m 4). Of gebruik de grondspies voor een zachte ondergrond (zie fig. 5).



DE | Bodenmontage

Lesen Sie dieses Handbuch sorgfältig durch, bevor Sie das Produkt verwenden. Bewahren Sie die Anleitung für zukünftige Bezugnahme auf.

Sicherheitswarnungen

- Installieren Sie das Produkt nicht in der Nähe von extremen Wärmequellen, feuchten Umgebungen oder korrosiven Stoffen.
- Vermeiden Sie den Kontakt mit scharfen Gegenständen und starken Chemikalien.
- Geeignet für den Außenbereich.
- Dieses Produkt ist kein Spielzeug; Bewahren Sie es außerhalb der Reichweite von Kindern auf.
- Stellen Sie sicher, dass das Produkt fest und korrekt mit den mitgelieferten Schrauben und Montagematerialien befestigt wird.

Spezifikationen

Material: Pulverbeschichteter Edelstahl + ABS

Mitgeliefert: 3 x Schraube ST5x50mm

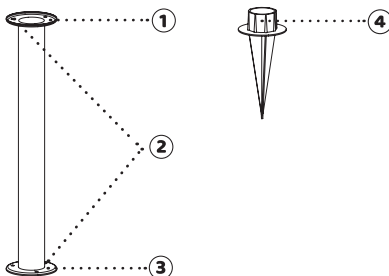
3 x Schraube M4x10mm

3 x Dübel Ø8x40mm

1 x Erdspieß

Produktdetails

1. Lampenhalter
2. Schraublöcher
3. Bodenbefestigung
4. Erdspieß



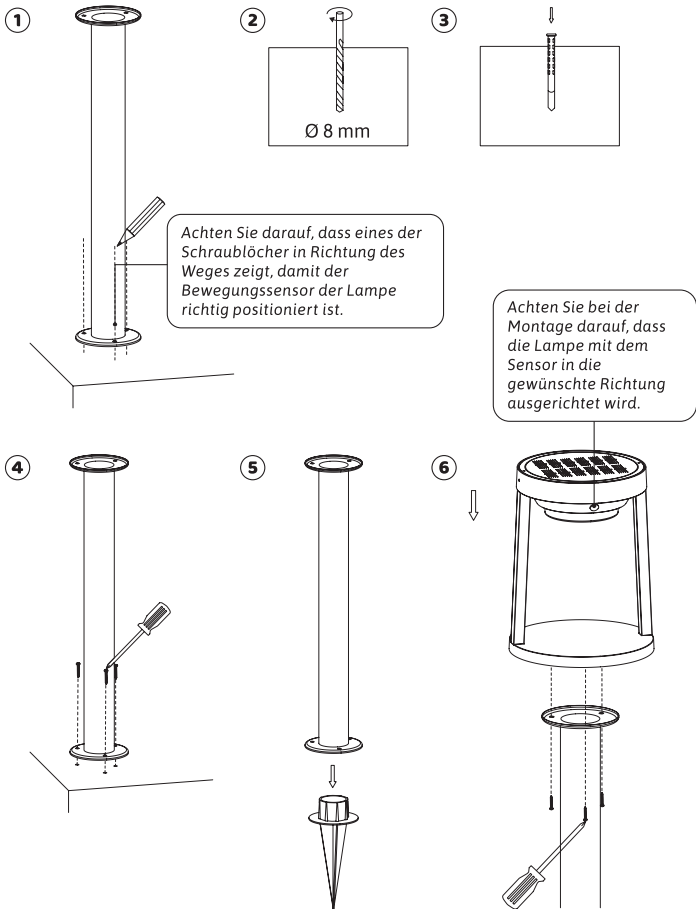
Anleitungsvideo

Scannen Sie den QR-Code für das Anleitungsvideo.



Montage

Die Bodenmontage kann auf zwei Arten befestigt werden. Verwenden Sie Schrauben für einen harten Untergrund (siehe Abb. 1 bis 4). Oder verwenden Sie den Erdspeiß für einen weichen Untergrund (siehe Abb. 5).



FR | Support au sol

Veillez lire ce manuel attentivement avant d'utiliser le produit.
Conservez le manuel pour référence future.

Consignes de sécurité

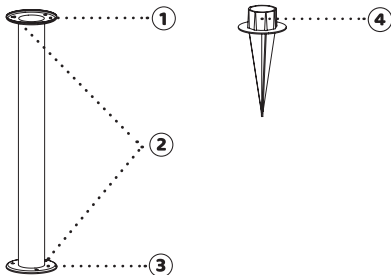
- N'installez pas le produit à proximité de sources de chaleur extrême, d'environnements humides ou de substances corrosives.
- Évitez tout contact avec des objets tranchants et des produits chimiques agressifs.
- Convient pour une utilisation en extérieur.
- Ce produit n'est pas un jouet ; gardez-le hors de portée des enfants.
- Assurez-vous que le produit est solidement et correctement monté avec les vis et les matériaux de montage fournis.

Spécifications

Matériau: Acier inoxydable revêtu par poudre + ABS
Inclus: 3 x vis ST5x50mm
3 x vis M4x10mm
3 x cheville Ø8x40mm
1 x Piquet de Terre

Détails du produit

1. Support de lampe
2. Trous de vis
3. Fixation au sol
4. Piquet de Terre



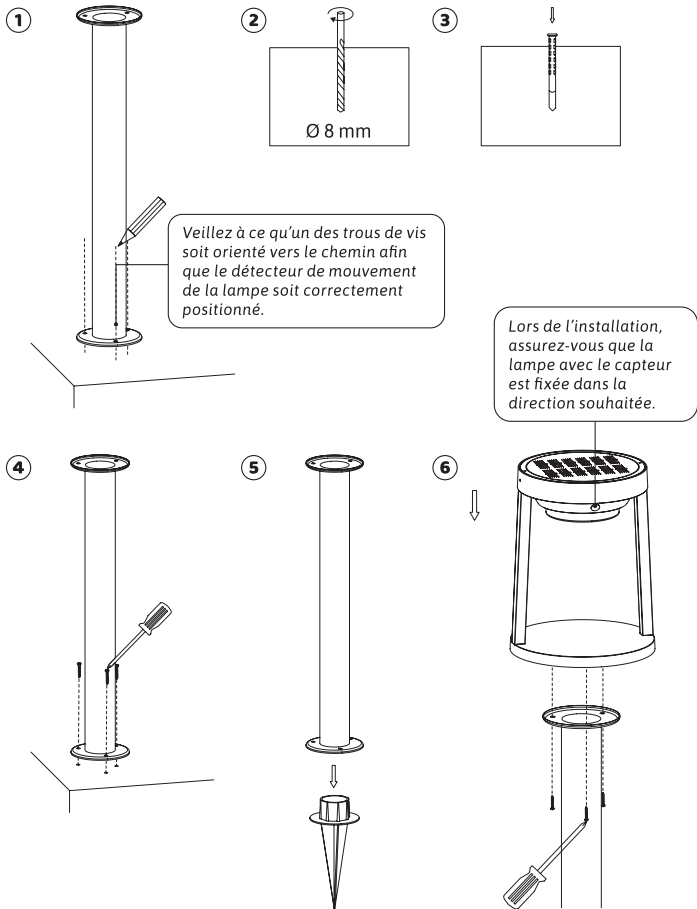
Vidéo d'instructions

Scannez le code QR pour la vidéo d'instructions.



Montage

La support au sol peut se faire de deux façons. Utilisez des vis pour une surface dure (voir fig. 1 à 4). Ou utilisez le piquet de terre pour une surface molle (voir fig. 5).



IT | Montaggio a pavimento

Leggere attentamente questo manuale prima di utilizzare il prodotto.
Conserva il manuale per future consultazioni.

Avvertenza

- Non installare il prodotto vicino a fonti di calore estreme, ambienti umidi o sostanze corrosive.
- Evitare il contatto con oggetti appuntiti e sostanze chimiche aggressive.
- Adatto per uso esterno.
- Questo prodotto non è un giocattolo; tenerlo fuori dalla portata dei bambini.
- Assicurarsi che il prodotto sia montato in modo sicuro e corretto utilizzando le viti e i materiali di montaggio forniti.

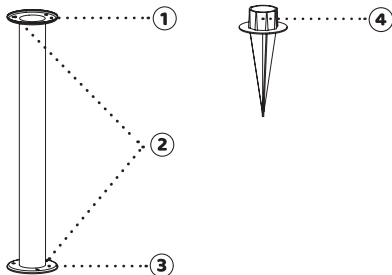
Specifiche

Materiale: Acciaio inossidabile verniciato a polvere + ABS

Incluso: 3 x vite ST5x50mm
3 x vite M4x10mm
3 x tassello Ø8x40mm
1 x Puntale da Terra

Dettagli del prodotto

1. Supporto per lampada
2. Fori per viti
3. Fissaggio a terra
4. Puntale da Terra



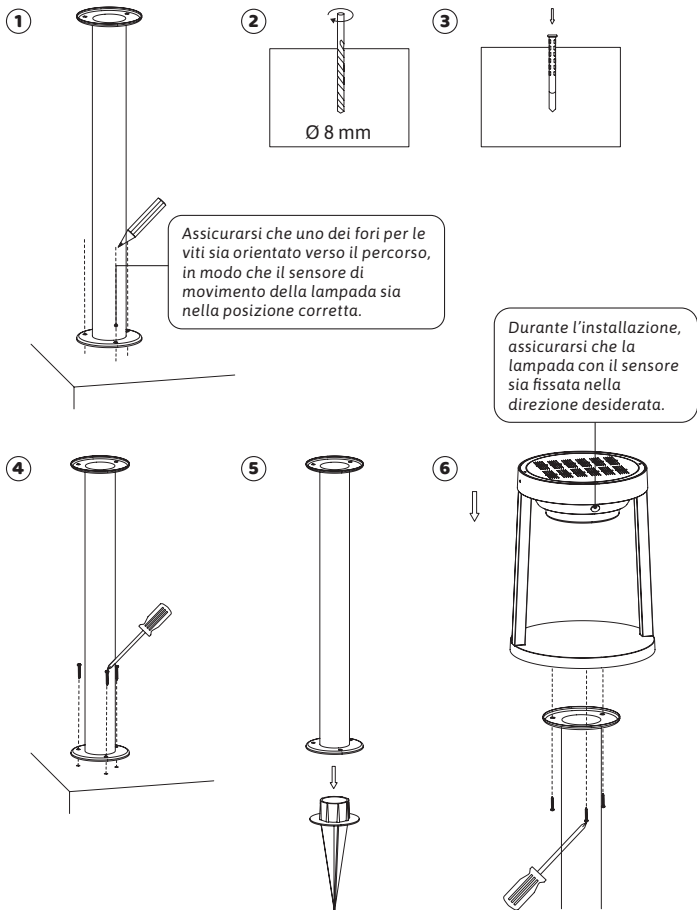
Video di istruzioni

Scansiona il codice QR per il video di istruzioni.



Montaggio

Il montaggio a pavimento può essere fissato in due modi. Usare le viti per una superficie dura (vedi fig. 1-4). Oppure utilizzare il puntale da terra per una superficie morbida (vedi fig. 5).



ES | Montaje en el suelo

Lea atentamente este manual antes de utilizar el producto.
Guarde el manual para futuras consultas.

Advertencia

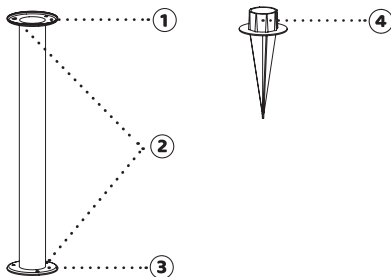
- No instale el producto cerca de fuentes de calor extremas, ambientes húmedos o sustancias corrosivas.
- Evite el contacto con objetos afilados y productos químicos agresivos.
- Apto para uso en exteriores.
- Este producto no es un juguete; manténgalo fuera del alcance de los niños.
- Asegúrese de que el producto esté montado de forma segura y correcta utilizando los tornillos y materiales de montaje incluidos.

Especificaciones

Material: Acero inoxidable con recubrimiento en polvo + ABS
Incluido: 3 x tornillo ST5x50mm
3 x tornillo M4x10mm
3 x taco Ø8x40mm
1 x Estaca de Suelo

Detalles del producto

1. Soporte para lámpara
2. Orificios para tornillos
3. Fijación al suelo
4. Estaca de Suelo



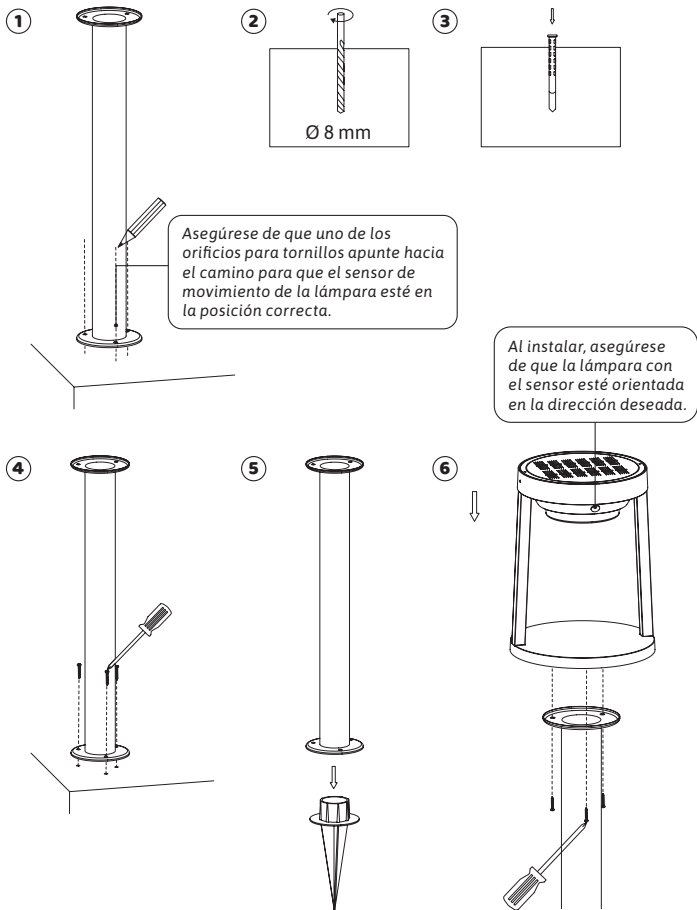
Video de instrucciones

Escanee el código QR para el video de instrucciones.



Montaje

El montaje en el suelo se puede fijar de dos maneras. Utilice tornillos para una superficie dura (ver fig. 1 a 4). O utilice la estaca de suelo para una superficie blanda (ver fig. 5).





scan the QR-Code
for more info

Contact Information

info@brendz.com

+31 (0)493-326 626

(Mo - Fri / 08.30 - 17.00)

Available in Dutch, English and German

www.brendz.com

Brands Services B.V.

Florijn 14-16

5751 PC Deurne

The Netherlands

Made in China